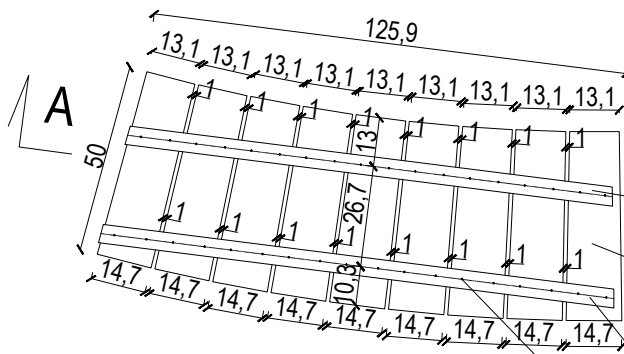


AA skala 1:20



D64 skala 1:20
sposób montażu deskowania
siedzisk
(widok od spodu)

UWAGI

1. Niniejszy rysunek należy rozpatrywać łącznie z całym wielobranżowym projektem technicznym, którego jest integralną częścią.
2. Należy pracować tylko na podstawie wymiarów podanych na rysunku; przed przystąpieniem do robót Wykonawca powinien sprawdzić na budowie wszystkie rzędne wysokościowe oraz wymiary poziome; rozwiązania wynikające z różnic wymiarów podanych na rysunku i wymiarów rzeczywistych należy uzgodnić z Projektantem.
3. Wszystkie prace należy wykonywać, a specyfikowane materiały stosować zgodnie z właściwymi regulacjami prawnymi i normatywnymi oraz zgodnie ze sztuką budowlaną.
4. Wskazane produkty należy rozumieć, jako komplet elementów i dodatków niezbędnych do właściwego montażu oraz do ich poprawnego funkcjonowania zgodnie z zaleceniami producentów.
5. Wszystkie prace przygotowawcze, podstawowe, wykończeniowe, użytkowe, eksploatacyjne i konserwacyjne związane z zastosowaniem wskazanych produktów, należy wykonywać zgodnie z instrukcjami, procedurami i metodami wymaganymi i przewidzianymi przez producentów danych produktów i powinny być poprzedzone zapoznaniem się przez Wykonawcę z właściwymi kartami katalogowymi i instrukcjami producentów.
6. Projekt chroniony prawami autorskimi.

Obiekt				
Park Kultury Powsin ul. Maślaków 1, dz. ew. nr 4/3 obr. 1-12-10				
Projektant				
DFF PROJEKT - JACEK FIUK Jaworowa 38, 05-830 Nadarzyn				
Projektant		Nr uprawnień		Podpis
mgr inż. arch. Paulina Suchenek-Descours		MA/074/10		
mgr inż. arch. Rafał Sukiennik		MA/027/10		
Temat				
Remontu placu zabaw w parku kultury				
Tytuł				
Konstrukcja siedziska ławki ze stojakami rowerowymi				
Numer rysunku				
PKP-ARCH-PW-0.64				
Branża	Faza	Skala	Edycja	Data
-	PROJEKT WYKONAWCZY	1:50, 1:20	-	05.06.2017