
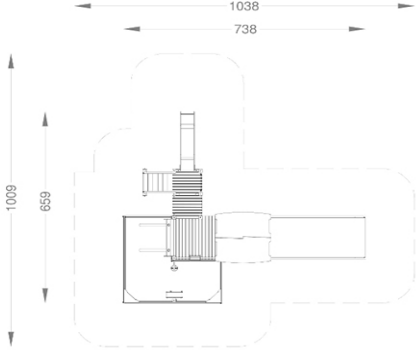
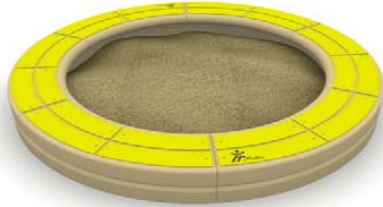

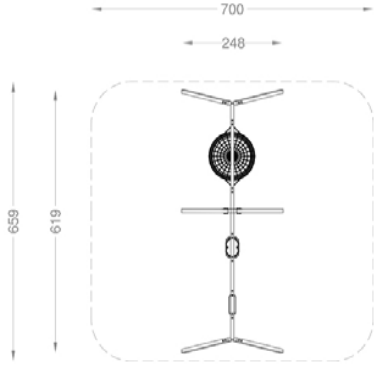
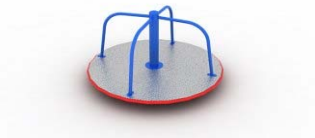
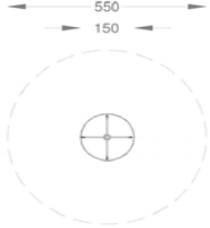

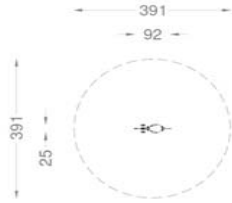

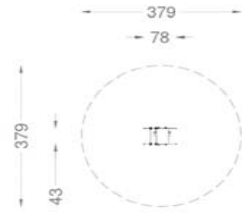

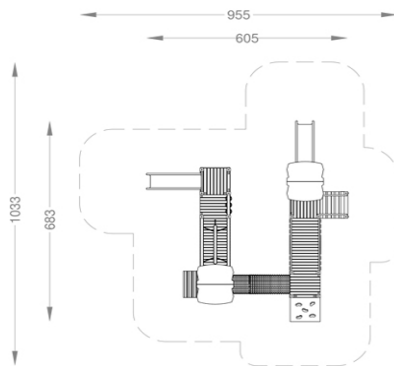

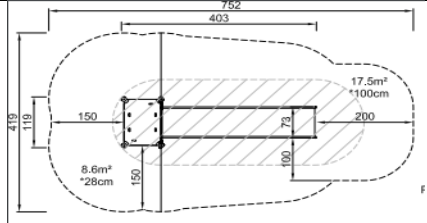

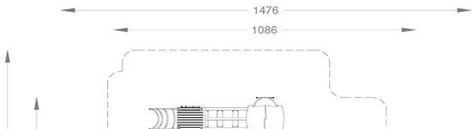

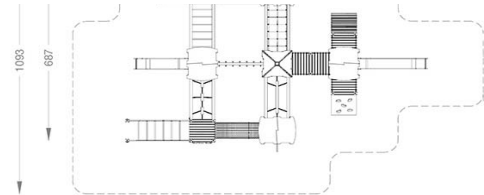

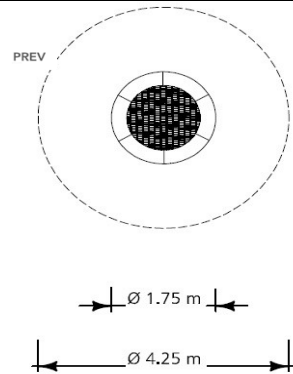




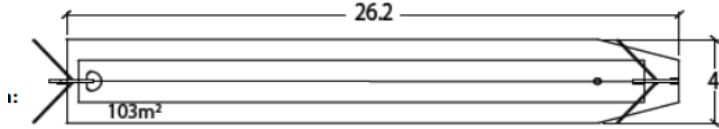

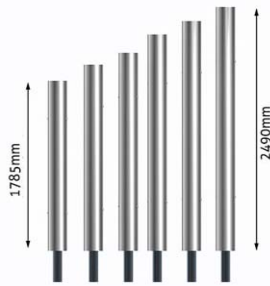
ZAŁĄCZNIK NR 1 - WYKAZ URZĄDZEŃ

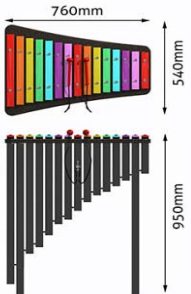
LP	opis urządzenia	zdjęcie	strefa bezpieczeństwa
1.	<p>zestaw dostępny dla niepełnosprawnych z fabryka piasku - domek z dachem dwuspadowym podest h = 30 cm 3x1,5 m wieża (podest h = 90 cm) zjeżdżalnia panel "AUTO" panel „KOLOROWE BULAJE” wjazd/wejście pochyle z poręczami wejście schody piaskownica z siedziskami wiaderko gumowe na wyciągu bęben do przesiewania piasku korytko z rurami wózek transportowy do piasku podest h = 45 cm stopy nośne 10x10 cm - drewno klejone</p> <p>montaż na kotwach stalowych - cynkowanych ogniwo</p> <p>podesty - drewno lite ,                      zjeżdżalnia , bęben , mechanizm wiaderka do piasku,                      poręczka , elementy łączeń - stal nierdzewna ,                      trap - płyta sklejka wodoodporna ,                      dach , barierka , siedziska- płyta HPL ,                      boki zjeżdżalni , panele płyta HDPE ,</p> <p>Wymiary                      Szerokość: 6,59 m                      Długość: 7,38 m                      Wysokość: ~ 1,40m                      Maksymalna wysokość upadkowa: 0,45 m                      Wymiary strefy funkcjonowania szerokość: 10,09 m                      Wymiary strefy funkcjonowania długość: 10,38m                      Głębokość fundamentowania: -0,50 m</p>		
2.	<p>piaskownica okrągła średnica ok 2,90m wys siedziska ok. 30 cm, siedzisko z płyty hdpe w kolorystyce stonowanej do akceptacji inwestora. Piaskownica wykonana z wibrobetonu klasy B30, malowana na kolor beżowy lub szary. Piaskownica składa się z sześciu łuków betonowych połączonych ze sobą. Siedziska piaskownicy z płyty HDPE o gr 19 mm.                      Strefa bezpieczeństwa Ø 590 cm</p>		
2a	<p>pokrowiec okrągły na piaskownicę sztyty na miarę z materiału odpornego na warunki atmosferyczne (w tym promienie UV) i wycieranie Z MATERIAŁU POWLEKANEGO PCV (gramatura min. 440 g/m2), kolor szary</p>		

3.	<p>Hustawka z wyposażeniem: gniazdo (100 cm) , koszyczek , ławeczka Łańcuch atestowany – stal nierdzewna          Belki nośne 80x80 mm – stal cynkowana malowana proszkowo          Belka pozioma metalowa 80x80 mm –cynkowana malowana proszkowo          Kotwy stalowe – cynkowane ogniuwo          Siedzisko „GNIAZDO” 100 cm średnicy w oplocie PP          16 mm          Wymiary          Szerokość: 2,48 m          Długość: 6,19 m          Wysokość: ~ 2,20 m          Wymiary strefy funkcjonowania szerokość: 6,59 m          Wymiary strefy funkcjonowania długość: 7 m          Głębokość fundamentowania: -0,55 m          Możliwość zastosowania siedzisk :          OPONA , PŁASKIE , KOSZYCZEK , KOSZYCZEK Z ŁAŃCUSZKIEM</p>		
4.	<p>karuzela dla maluchów - konstrukcja stalowa , cynkowana ,malowana proszkowo ,          podstawa aluminiowa blacha ryflowana          Wymiary          Szerokość: 1,50 m          Długość: 1,50m          Wysokość: ~0,70 m          Maksymalna wysokość upadkowa:&gt; 0,60 m          Wymiary strefy funkcjonowania szerokość: 5,50 m          Wymiary strefy funkcjonowania długość: 5,50 m          Głębokość fundamentowania: -0,80 m</p>		
5.	<p>Sprężynowiec – bujak          Specyfikacja materiałowa          płyta HDPE 19mm dwukolorowa          sprężyna 20mm , fi 200mm , h=400mm          stopa montażowa – stal ocynkowana          uchwyty – stal nierdzewna          Wzór dowolny          Wymiary          Szerokość: 0,25m          Długość: 0,92 m          Wysokość: ~0,50 m          Maksymalna wysokość upadkowa:&gt; 0,50 m          Wymiary strefy funkcjonowania szerokość: 3,91 m          Wymiary strefy funkcjonowania długość: 3,91 m          Głębokość fundamentowania: -0,70 m</p>		
5a.	<p>Sprężynowiec – równoważnia sprężynowa ( podwójny )          Specyfikacja materiałowa          płyta HDPE 19mm dwukolorowa          sprężyna 20mm , fi 200mm , h=400mm          stopa montażowa – stal ocynkowana          uchwyty – stal nierdzewna          Kolory przedstawione w wizualizacji mogą różnić się od          rzeczywistych          Wymiary          Szerokość: 0,43m          Długość: 0,78 m          Wysokość: ~0,50 m          Maksymalna wysokość upadkowa:&gt; 0,50 m          Wymiary strefy funkcjonowania szerokość:3,79 m          Wymiary strefy funkcjonowania długość: 3,79 m          Głębokość fundamentowania: -0,70 m</p>		

<p>6.</p> <p>zestaw dla dzieci małych - wieża z dachem h= 3 m (podest h = 90 cm)  wieża z dachem h = 2,5 m (podest h = 45 cm)  3 x wieża h = 1,8 m (podest h = 90 cm)  2 x wieża 1,8 m (podest h = 45c m)  2 x zjeżdżalnia  przejście rurowe „TUNEL”  pomost 1,8 m h = 80 cm  belka balansująca z podestem 90x180 cm  wejście trap pochyły  wejście trap pochyły-schody  wejście wspinaczkowe  gra „KÓŁKO I KRZYŻYK”  tablica do rysowania  2 x wejście drabinka</p>		
<p>Specyfikacja materiałowa  słupy nośne 10 x 10 cm , podesty , trap- drewno lite  montaż na kotwach stalowych – cynkowanych ognioowo  drabinki, łańcuchy, uchwyty, elementy łączące – stal cynkowana ognioowo  zjeżdżalnia – tworzywo sztuczne  dach, barierki - płyta sklejka wodoodporna  wejście wspinaczkowe – płyta sklejka wodoodporna antypoślizgowa  + „KAMIENIE” tworzywo sztuczne  schody – płyta sklejka wodoodporna antypoślizgowa  przejście rurowe – tworzywo PP,  gra „KÓŁKO I KRZYŻYK” – tworzywo PVC  Wymiary  Szerokość: 6,83 m  Długość: 6,05 m  Wysokość: ~3,10 m  Maksymalna wysokość upadkowa (HIC): 0,90 m  Wymiary strefy funkcjonowania szerokość: 10,33 m  Wymiary strefy funkcjonowania długość: 9,55 m  Głębokość fundamentowania: -0,50 m</p>		
<p>7.</p> <p>zjeżdżalnia wykorzystujące różnice terenu (ok. 0,7-1m) stal nierdzewna</p>		
<p>8.</p> <p>Zestaw dla dzieci średnich - 3 x wieża h = 90 cm z dachem dwuspadowym ,  wieża h = 90 cm z dachem czterospadowym ,  wieża h = 135 cm z dachem dwuspadowym ,  6 x podest h = 90 cm ,  2 x zjeżdżalnia oraz 2 x drabinka pozioma ,  wejście i zjazd strażackie, wejście łukowe ,  przejście rurowe "TUNEL" + tunel z opon ,  przejście linowe, 2 x belka balansująca ,  2 x ścianka wspinaczkowa, przejście z uchwytami ,  panel "SKLEPIK Z LICZYDŁEM",  trap pochyły , wejście po ściance wspinaczkowej ,</p>		

<p>Specyfikacja materiałowa  słupy nośne 10x10cm - drewno klejone, podesty , schody trapy, drewno lite  montaż na kotwach stalowych – cynkowanych ogniwo .  linaria i kratownice - lina zbrojona w oplocie PP 16 mm  dachy i barierki - płyta HPL  zjeżdżalnie , drabinki , wejścia i zjazd strażacki , uchwyty , poręcze , tańcuchy ,elementy łączące - stal  nierdzewna  bok zjeżdżalni , wejście przejścia rurowego - płyta  HDPE ,  przejście z opon - opony gumowe ,  przejście rurowe - tworzywo PP  Wymiary  Szerokość: 6,87 m  Długość: 10,86 m  Wysokość: ~3,30 m  Maksymalna wysokość upadkowa: 1,35 m  Wymiary strefy funkcjonowania szerokość: 10,93 m  Wymiary strefy funkcjonowania długość: 14,76 m  Głębokość fundamentowania: -0,50 m</p>		
<p>trampoliny terenowe - Materiały  Mata wykonana z poliamidowych elementów, posiadających antypoślizgowe wypustki, (nie plecionki z pasów), nawleczonej na stalowe linki w elastycznej otulinie. Poliamidowe elementy występują w 3-ch standardowych kolorach: zielonym, fioletowym i czarnym, a opcjonalnie mogą być także wykonane w 7-miu kolorach dodatkowych: żółtym, pomarańczowym, czerwonym, jasnoszarym, beżowym, niebieskim i brązowym;  Elastyczna nakładka poliuretanowo-gumowa zakrywająca górną część urządzenia, wystająca kilka centymetrów poza konstrukcję metalową. Nakładka składa się z czterech dużych elementów co minimalizuje ilość łącz. trampolina w kolorze czerwono czarnym  Konstrukcja w postaci kwadratowej metalowej skrzyni wykonana ze stali  Dane techniczne  Wymiary urządzenia: 1,75 x 1,75 m  Wymiary maty trampoliny: 1,2 x 1,2 m  Strefa bezpieczeństwa: 4,25 x 4,25 m  Ilość użytkowników: 1-3 osoby  9 Głębokość posadowienia: - 0,45 m</p>		
<p>zestaw linowy o wymiarach Długość: 13,2 m  Szerokość: 4,6 m  Wysokość: 3,0 m  Przestrzeń minimalna: 18,2 x 9,6 m  Grupa wiekowa: od 5 do 14 lat  Głębokość posadowienia: 1m  Wysokość swobodnego upadku: 2,85 m  - Głównym elementem konstrukcyjnym są słupy stalowe zabezpieczone przed korozją poprzez cynkowanie ogniwo. Fundamenty wykonane są jako stopy żelbetowe posadowione na głębokość 1 m. Elementy zabawowe wykonane są z liny POLIAMIDOWEJ, PLECIONEJ, KLEJONEJ o średnicy 18mm. Liny wykonane są ze strun stalowych, ocynkowanych galwanicznie, skręconych w sześć splotów, z których każdy jest opleciony wklejonym w niego włóknem poliamidowym. Elementy łączące liny ze sobą wykonane są z aluminium, stali nierdzewnej i tworzywa sztucznego. Elementy łączące liny z słupem wykonane są ze staliwa, stali nierdzewnej i stali. Staliwo i stal zabezpieczone są przed korozją poprzez malowanie farbami chlorokaucukowymi lub cynkowanie galwaniczne. Połączenia lin z słupem są wykonane jako przegubowe.</p>		

	<p>urządzenie powinno składać się z min. 5 modułów: 1. Urządzenie składa się z czterech siatek pionowych w kształcie trójkąta zamocowanych do słupów oraz centralnie umieszczonego elementu linowego przypominającego kształtem klepsydę o wymiarach 1x1x1m. 2. Urządzenie składa się z dwóch okręgów stalowych ocynkowanych ognio. Na okręgach rozpięta jest konstrukcja linowa tworząca tunel o średnicy 0,8 - 1,2m. 3. Urządzenie składa się z pięciu lin pionowych oraz pięciu lin poziomych połączonych ze sobą, które tworzą siatkę o wymiarach oka zbliżonych do 0,5x0,5 m. Skrajne liny poziome rozpięte są pomiędzy dwoma słupami. 4. Urządzenie składa się z pięciu lin pionowych zamocowanych do dwóch lin poziomych rozpiętych pomiędzy słupami. Długości lin pionowych wynoszą od 1,2 do 1,7 m. 5. Urządzenie składa się z sześciu siatek w kształcie trójkątów równoramiennych wykonanych z lin. Dwie z siatek są w pozycji pionowej, cztery są odchylone od pionu w przedziale od 45° do 55°. Trójkąty stykają się ze sobą jednym z wierzchołków oraz leżące obok siebie trójkąty mają jeden bok wspólny. Urządzenie rozpięte jest na czterech słupach.</p>		
12.	<p>zjazd linowy - o wymiarach strefy bezpieczeństwa 26,2 X 4M, Materiały: Belka nośna dziobu wykonana jest z klejonej warstwowo drewnianej belki o grubości 95mm, szerokości 200mm i wysokości 3,2m. Wszystkie elementy rurowe wykonano ze stali nierdzewnej i mają średnicę 40mm. Wszystko zmontowane jest za pomocą śrub ze stali nierdzewnej ostioniętych poliamidowymi nasadkami.</p>		
13.	<p>street workout</p>		
<b>INSTRUMENTY</b>			
a.	<p>dzwony - eperor chimes -6 szt.          Jako komplet sześciu dzwonów oferuje pełną pentatoniczną oktawę C-dur w zakresie dźwięków C3-C4.          Zestaw trzech dzwonów to podstawowy akord C-dur i oktawa w C-dur C, E i G.          Za pomocą uderzenia rąk instrument wydaje dźwięczny, mocny ton, który można nie tylko usłyszeć, ale i poczuć jego vibrację. Im mocniej uderzysz, tym vibracja silniejsza, a dźwięk głośniejszy. To jest niesamowite doświadczenie i naprawdę czujesz się jakbyś został zanurzony w dźwięku!</p>		

	<p>b. ksylofon - Dopasowane do diatonicznej skali sztabki o niezwykle żywych kolorach zachęcają do gry. Instrument osadzony jest na konstrukcji z żywicy akrylowej a dołączone rezonatory ze stali nierdzewnej zapewniają jasny, ciepły dźwięk.</p>		
<p>c.</p>	<p>bębny - sambas 5 szt.</p>	